

SERIE DCI

DCI-2

Difusor circular con disco central desmontable.
Adecuado para ventilación y calefacción, para techos de altura 2,6 hasta 4 metros.
Versión para montaje en falso techo
Plenum aislado bajo pedido
Accesorio para conexión a conducto flexible

Diffuseur circulaire à noyau démontable démontable
Pour la ventilation ou climatisation des locaux de hauteur comprises entre 2,6 et 4 mètres.
Version pour montage en faux plafond
Plénum isolé sur commande
Accessoire pour raccordement à gaine flexible

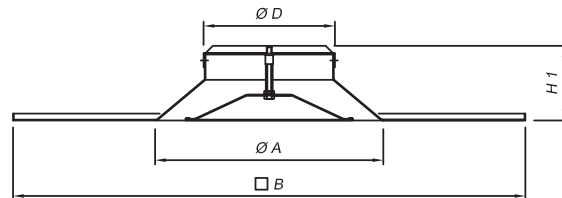
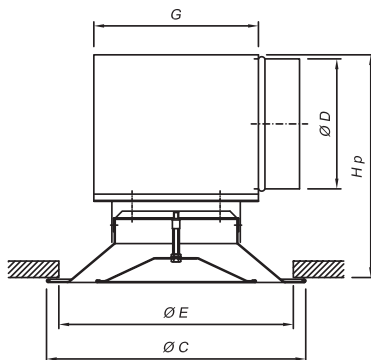
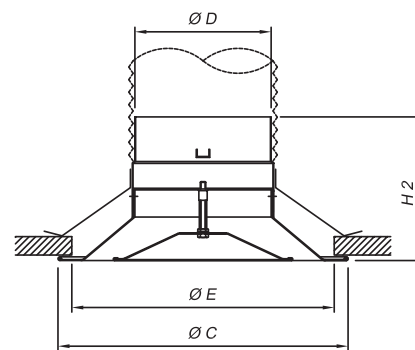
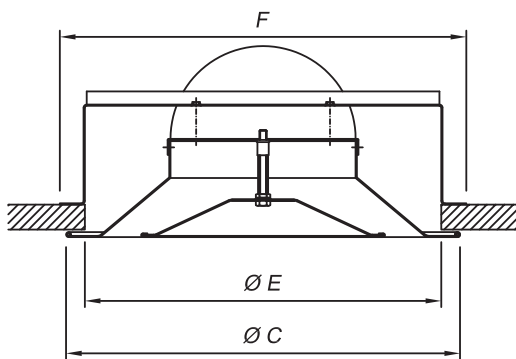
Circular diffuser with removable core
Suitable for ventilation or air conditioning for ceiling between 2,6 and 4 m high.
Version for modular ceiling.
Insulated plenumbox on request.
Accessory for mounting on flexible duct.



DCI - 2



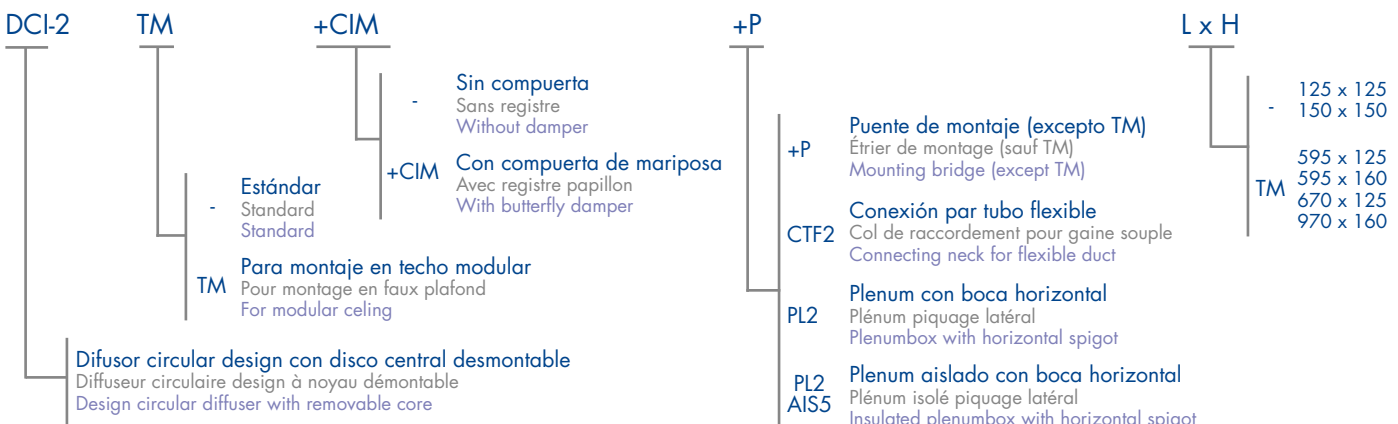
DCI - 2 TM



Nom	Ø A	B	Ø C	Ø D	Ø E	F	G	H 1	H 2	H p
125	225	595/670	265	123	235	275	170	77	122	227
160	265	595/670	315	158	285	325	200	87	147	272

IDENTIFICACIÓN

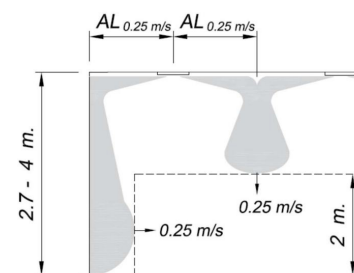
IDENTIFICATION IDENTIFICATION



Nominal		125	160
Q	A _k	0,010 m ²	0,015 m ²
75 m ³ /h	V _k ΔP L _{wA} A _{l,0,25}	2,1 m/s 4 Pa < 20 dB(A) 0,8 m	
100 m ³ /h	V _k ΔP L _{wA} A _{l,0,25}	2,8 m/s 8 Pa < 20 dB(A) 1,1 m	1,9 m/s 3 Pa < 20 dB(A) 0,9 m
125 m ³ /h	V _k ΔP L _{wA} A _{l,0,25}	3,5 m/s 12 Pa 27 dB(A) 1,4 m	2,3 m/s 5 Pa < 20 dB(A) 1,1 m
150 m ³ /h	V _k ΔP L _{wA} A _{l,0,25}	4,2 m/s 18 Pa 33 dB(A) 1,7 m	2,8 m/s 8 Pa 20 dB(A) 1,4 m
200 m ³ /h	V _k ΔP L _{wA} A _{l,0,25}	5,6 m/s 31 Pa 43 dB(A) 2,2 m	3,7 m/s 14 Pa 30 dB(A) 1,8 m
250 m ³ /h	V _k ΔP L _{wA} A _{l,0,25}	7,0 m/s 49 Pa 51 dB(A) 2,8 m	4,6 m/s 21 Pa 38 dB(A) 2,3 m
300 m ³ /h	V _k ΔP L _{wA} A _{l,0,25}		5,6 m/s 31 Pa 44 dB(A) 2,7 m
350 m ³ /h	V _k ΔP L _{wA} A _{l,0,25}		6,5 m/s 42 Pa 50 dB(A) 3,2 m

< 25 dB(A)
25/35 dB(A)
35/45 dB(A)
>45 dB(A)

Q	Caudal (m ³ /h)	Airflow (m ³ /h)	Débit (m ³ /h)
ΔP	Pérdida de presión (Pa)	Pressure loss (Pa)	Perte de charge (Pa)
L _w (A)	Potencia sonora (dB(A))	Sound power level (dB(A))	Puissance sonore (dB(A))
V _k	Velocidad efectiva (m/sg)	Effective velocity (m/sg)	Vitesse effective (m/sg)
A _k	Área efectiva (m ²)	Effective area (m ²)	Aire effective (m ²)
A _{l,0,25}	Alcance para velocidad max. de 0.25(m/sg)	Throw for max. velocity of 0.25 (m/sg)	Portée pour vitesse max. de 0.25 (m/sg)



La compuerta de regulación modifica la pérdida de carga y la potencia sonora del difusor según los factores que se detallan en la siguiente tabla:

The opposed blades damper modifies the pressure loss and the sound power level of the diffuser according to the factor that are detailed in the following table:

Le registre modifie la perte de charge et la puissance sonore de l'unité suivant les facteurs qui apparaissent ci dessous:

	FΔP			F _{L_w} (A) (dB(A))		
	100%	50%	25%	100%	50%	25%
Apertura Compuerta Blades dampe opening Ouverture de registre	100%	50%	25%	100%	50%	25%
CIM	x 1,2	x 3	x 5	+4 dB(A)	+ 10 dB(A)	+ 20 dB(A)
Plenum + CL	x 2	x 4	x 5	+ 0 dB(A)	+ 1 dB(A)	+ 3 dB(A)